

T E I L    I I

L A G R A N G E - M E C H A N I K  
=====

"Beim Prinzip der kleinsten Wirkung aber ist die Meinung, dass die Natur ihr Ziel auf dem direktesten Wege, also mit dem kleinsten Aufwand an Mitteln, erreicht. Man sollte daher besser sagen: Prinzip des kleinsten Aufwandes bei grösster Wirkung. Doch scheint es aussichtslos, nachdem das Wort 'Wirkung' durch Helmholtz und Planck sanktioniert ist, es durch ein anderes zu ersetzen."

A. Sommerfeld

Für viele mechanische Probleme ist es zweckmässig, die Newtonschen Bewegungsgleichungen nach Lagrange in eine neue Form umzuschreiben. Dies ist z.B. dann der Fall, wenn das System Zwangsbedingungen unterworfen ist, oder wenn es günstiger ist, krummlinige Koordinaten einzuführen. Die Lagrangeschen Bewegungsgleichungen haben ein einfaches Transformationsverhalten und beliebigen differenzierbaren Koordinatentransformationen. Ferner lässt sich in der Lagrangeschen Formulierung der Mechanik die Beziehung zwischen Symmetrien und Erhaltungssätzen elegant diskutieren. Wichtig ist auch, dass sie auf andere physikalische Theorien, insbesondere die Feldtheorie, verallgemeinert werden kann.

### KAPITEL 3. LAGRANGESCHE BEWEGUNGSGLEICHUNGEN UND HAMILTONSCHES VARIATIONSPRINZIP

---

#### 3.1. Die Lagrangeschen Bewegungsgleichungen 2. Art

Wir betrachten zunächst wieder die Newtonschen Bewegungsgleichungen für einen Massenpunkt (die Verallgemeinerung auf  $N$  Massenpunkte ist trivial):

$$m \ddot{\underline{x}} = \underline{F}(\underline{x}, \dot{\underline{x}}, t) . \quad (3.1)$$

Mit Hilfe der kinetischen Energie

$$T(\dot{\underline{x}}) = \frac{1}{2} m \dot{\underline{x}}^2 \quad (3.2)$$

lässt sich die linke Seite von (3.1) folgendermassen schreiben

$$m \ddot{\underline{x}} = \frac{d}{dt} m \dot{\underline{x}} = \frac{d}{dt} \frac{\partial T}{\partial \dot{\underline{x}}} . \quad (3.3)$$

Falls sich die Kraft in (3.1) aus einem Potential  $V(\underline{x}, \dot{\underline{x}}, t)$  wie folgt ableiten lässt

$$\underline{F} = - \frac{\partial V}{\partial \underline{x}} + \frac{d}{dt} \frac{\partial V}{\partial \dot{\underline{x}}} , \quad (3.4)$$

so können wir mit Hilfe der Funktion

$$L(\underline{x}, \dot{\underline{x}}, t) := T(\dot{\underline{x}}) - V(\underline{x}, \dot{\underline{x}}, t) \quad (3.5)$$

die Bewegungsgleichung (3.1) so schreiben:

$$\boxed{\frac{\partial L}{\partial \underline{x}} - \frac{d}{dt} \frac{\partial L}{\partial \dot{\underline{x}}} = 0 .} \quad (3.6)$$

Umgekehrt folgt aus (3.6) mit (3.5) die Gleichung (3.1).

Die Gleichungen (3.6) sind die Lagrangeschen Gleichungen 2. Art. Die Funktion  $L$  ist die Lagrange Funktion. Die linke Seite von (3.6) nennt man die Euler Ableitung.

Wir schreiben dafür abkürzend oft

$$[L]_{\underline{x}} := \frac{\partial L}{\partial \underline{x}} - \frac{d}{dt} \frac{\partial L}{\partial \dot{\underline{x}}} . \quad (3.7)$$

Das System (3.6) ist ein (implizites) Differentialgleichungssystem 2. Ordnung.

Im Anschluss an (3.7) und (3.4) seien die folgenden, etwas pedantischen Erläuterungen angefügt. Liegt eine Funktion  $F: \mathbb{R}^n \times \mathbb{R}^n \times \mathbb{R} \rightarrow \mathbb{R}$  vor, deren Argumente wir mit  $(x, \dot{x}, t)$  bezeichnen ( $\dot{x}$  ist eine unabhängige Variable und keine Zeitableitung), so definieren wir die formale totale Zeitableitung  $\frac{dF}{dt}: \mathbb{R}^{3n} \times \mathbb{R} \rightarrow \mathbb{R}$  durch

$$\frac{dF}{dt}(x, \dot{x}, \ddot{x}, t) := \frac{\partial F}{\partial x} \cdot \dot{x} + \frac{\partial F}{\partial \dot{x}} \cdot \ddot{x} + \frac{\partial F}{\partial t} . \quad (3.8)$$

Diese Ableitung wird zur aktuellen, wenn wir  $x$  als Funktion von  $t$  vorgeben und der Punkt die Zeitableitung bedeutet.

Die formale totale Zeitableitung kann mit dem Differential  $dF \in L(\mathbb{R}^n \times \mathbb{R}^n \times \mathbb{R})$  auch folgendermassen geschrieben werden:

$$\frac{dF}{dt} = dF \cdot (\dot{x}, \ddot{x}, 1) . \quad (3.8')$$

In der Definition (3.7) (und in (3.4)) soll man  $\frac{d}{dt}$  als formale Ableitung und  $[L]_{\underline{x}}$  als Funktion der unabhängigen Variablen  $(\underline{x}, \dot{\underline{x}}, \ddot{\underline{x}}, t)$  auffassen.

Im folgenden betrachten wir allgemeiner mechanische Systeme, deren Zustände durch Punkte im  $\mathbb{R}^{2f}$  dargestellt sind, und deren Bewegungsgleichungen sich aus einer Lagrange-funktion  $L: \mathbb{R}^{2f} \times \mathbb{R} \rightarrow \mathbb{R}$ ,  $(q, \dot{q}, t) \mapsto L(q, \dot{q}, t)$  herleiten lassen, wobei wir abkürzend  $q, \dot{q}$  für  $(q_1, \dots, q_f)$  bzw.  $(\dot{q}_1, \dots, \dot{q}_f)$  schreiben. Solche Systeme nennen wir

Lagrangesche Systeme. Es sei betont, dass nicht jedes mechanische System durch eine Lagrangefunktion beschrieben werden kann. Im allgemeinen ist dies nicht möglich, wenn Reibungskräfte wirksam sind.

Bevor wir einige Beispiele von Lagrangefunktionen diskutieren, wollen wir untersuchen, wann zwei Lagrangefunktionen die gleichen Euler-Ableitungen haben, und damit zu den gleichen Lagrangeschen Gleichungen führen. Die Antwort gibt der folgende

Satz 3.1: Zwei Lagrangefunktionen  $L$  und  $L'$  haben genau dann dieselben Eulerschen Ableitungen, wenn sie sich um eine formale totale Ableitung einer Funktion  $M(q,t)$  unterscheiden.

Beweis:  $[L]_q - [L']_q$  verschwindet, wenn für  $G := L - L'$  folgendes gilt:

$$\frac{\partial G}{\partial q_k} - \left\{ \sum_l \left[ \frac{\partial^2 G}{\partial \dot{q}_k \partial \dot{q}_l} \dot{q}_l + \frac{\partial^2 G}{\partial \dot{q}_k \partial \ddot{q}_l} \ddot{q}_l \right] + \frac{\partial^2 G}{\partial \dot{q}_k \partial t} \right\} = 0. \quad (3.9)$$

Damit der Koeffizient von  $\ddot{q}_l$  verschwindet, muss  $G$  linear in  $\dot{q}$  sein:

$$G(q, \dot{q}, t) = \sum_k F_k(q, t) \dot{q}_k + H(q, t). \quad (3.10)$$

Setzen wir dies in (3.9) ein, so folgt

$$\frac{\partial H}{\partial q_k} = \frac{\partial F_k}{\partial t}, \quad \frac{\partial F_l}{\partial q_k} = \frac{\partial F_k}{\partial q_l}. \quad (3.11)$$

Dies sind aber gerade die Integrabilitätsbedingungen (Verschwinden der Rotation) für die Existenz einer Funktion  $M(q,t)$  mit

$$F_k = \frac{\partial M}{\partial q_k}, \quad H = \frac{\partial M}{\partial t}$$

(vgl. den Anhang I). Dies bedeutet nach (3.10), dass  $G = \frac{dM}{dt}$  ist. Umgekehrt ist es trivial zu verifizieren, dass die Eulerableitung einer totalen Ableitung einer Funktion  $M(q,t)$  verschwindet.

□

Beispiel: Lagrangefunktion für ein geladenes Teilchen in einem elektromagnetischen Feld.

Die Kraft lautet

$$\underline{F}(\underline{x}, \dot{\underline{x}}, t) = e \left[ \underline{E}(\underline{x}, t) + \frac{1}{c} \dot{\underline{x}} \wedge \underline{B}(\underline{x}, t) \right], \quad (3.12)$$

wobei  $\underline{E}$  das elektrische und  $\underline{B}$  das magnetische Feld ist, in denen sich das Teilchen bewegt. In der Elektrodynamik wird gezeigt, dass sich diese Felder - als Folge der homogenen Maxwell Gleichungen - aus Potentialen  $\varphi$  und  $\underline{A}$  wie folgt herleiten lassen:

$$\underline{B} = \underline{\nabla} \wedge \underline{A} \quad (= \text{rot } \underline{A}), \quad \underline{E} = - \underline{\nabla} \varphi - \frac{1}{c} \frac{\partial \underline{A}}{\partial t}. \quad (3.13)$$

Nun zeigen wir, dass (3.4) für das folgende geschwindigkeitsabhängige Potential erfüllt ist

$$V(\underline{x}, \dot{\underline{x}}, t) = e \left[ \varphi(\underline{x}, t) - \frac{1}{c} (\dot{\underline{x}}, \underline{A}(\underline{x}, t)) \right] \quad (3.14)$$

(vgl. dazu auch die Übungen). Wir rechnen in Komponenten (über doppelt vorkommende Indizes wird summiert):

$$\frac{\partial V}{\partial x_i} = e \left[ \frac{\partial \varphi}{\partial x_i} - \frac{1}{c} \dot{x}_k \frac{\partial A_k}{\partial x_i} \right],$$

$$\frac{d}{dt} \frac{\partial V}{\partial \dot{x}_i} = - \frac{e}{c} \frac{d A_i}{dt} = - \frac{e}{c} \left( \frac{\partial A_i}{\partial t} + \frac{\partial A_i}{\partial x_k} \dot{x}_k \right),$$

$$\begin{aligned} - \frac{\partial V}{\partial x_i} + \frac{d}{dt} \frac{\partial V}{\partial \dot{x}_i} &= e \left( - \frac{\partial \varphi}{\partial x_i} - \frac{1}{c} \frac{\partial A_i}{\partial t} \right) + \frac{e}{c} \left( \frac{\partial A_k}{\partial x_i} - \frac{\partial A_i}{\partial x_k} \right) \dot{x}_k \\ &= e E_i + \frac{e}{c} (\dot{\underline{x}} \wedge \underline{B})_i. \end{aligned}$$

Beim letzten Gleichheitszeichen wurde (3.13) benutzt (verifiziere das Resultat im Detail).

Für die Kraft (3.12) gilt also die Darstellung (3.4) mit dem Potential (3.14). Deshalb ist die Lagrangefunktion

$$L(\underline{x}, \dot{\underline{x}}, t) = \frac{m}{2} \dot{\underline{x}}^2 - e\varphi(\underline{x}, t) + \frac{e}{c} \dot{\underline{x}} \cdot \underline{A}(\underline{x}, t) . \quad (3.15)$$

Eichinvarianz: Die Felder  $\underline{E}$  und  $\underline{B}$  ändern sich nicht, wenn man in (3.13) für die Potentiale die folgenden Ersetzungen ausführt:

$$\underline{A} \longmapsto \underline{A} + \nabla \chi , \quad \varphi \longmapsto \varphi - \frac{1}{c} \frac{\partial \chi}{\partial t} , \quad (3.16)$$

wo  $\chi$  eine diffb. Funktion ist (verifiziere dies). Erwartungsgemäss ändert sich dabei die Lagrangefunktion (3.15) um ein (formales) totales Differential:

$$L \longrightarrow L + \frac{e}{c} \left( \dot{\underline{x}} \cdot \nabla \chi + \frac{\partial \chi}{\partial t} \right) = L + \frac{d}{dt} \left( \frac{e}{c} \chi \right) .$$

Energiesatz: Wenn  $L$  nicht explizite von der Zeit abhängt, so ist

$$E(q, \dot{q}) := \sum_k \frac{\partial L}{\partial \dot{q}_k} \dot{q}_k - L \quad (3.17)$$

ein Integral der Bewegung, denn

$$\frac{dE}{dt} = \sum_k \left[ \frac{d}{dt} \left( \frac{\partial L}{\partial \dot{q}_k} \right) \dot{q}_k + \frac{\partial L}{\partial \dot{q}_k} \ddot{q}_k - \frac{\partial L}{\partial q_k} \dot{q}_k - \frac{\partial L}{\partial q_k} \ddot{q}_k \right] = 0 ,$$

auf Grund der Lagrangeschen Bewegungsgleichungen.

Falls  $L = T - V$ , wobei  $T$  ein quadratischer Ausdruck in den  $\dot{q}$  ist,

$$T = \frac{1}{2} g_{ik}(q) \dot{q}_i \dot{q}_k ,$$

und  $V$  nur eine Funktion der  $q$  ist, gilt

$$E = T + V , \quad (3.17')$$

d.h.  $E$  ist die Energie. Deshalb nennen wir allgemein die Funktion (3.17) die Energie des Lagrangeschen Systems.

### 3.2 Kovarianz der Eulerschen Ableitung

Die Lagrangesche Form der Mechanik ist besonders auch deshalb nützlich, weil die Eulerschen Gleichungen unter beliebigen differenzierbaren Koordinatentransformationen invariant bleiben.

Es sei  $\varphi: \mathbb{R}^f \times \mathbb{R} \rightarrow \mathbb{R}^f$  eine zeitabhängige Transformation, d.h. für jedes feste  $t$  sei  $\varphi_t(x) := \varphi(x, t)$  ein (lokaler) Diffeomorphismus. Zu diesem definieren wir die Tangentialabbildung

$$T\varphi : (q, \dot{q}, t) \mapsto (Q, \dot{Q}, t) \quad (3.18)$$

durch

$$\begin{aligned} Q &= \varphi(q, t) \\ \dot{Q} &= D\varphi_t(q) \dot{q} + \frac{\partial \varphi}{\partial t}(q, t). \end{aligned} \quad (3.19)$$

Nun gilt der folgende

**Satz 3.2:** Es sei  $L$  eine Lagrangefunktion und  $\bar{L} = L \circ T\varphi$  die transformierte Lagrangefunktion unter der zeitabhängigen Transformation  $\varphi$ , dann gilt für die Eulerschen Ableitungen von  $L$  und  $\bar{L}$  die Beziehung

$$\frac{\partial \bar{L}}{\partial q_k} - \frac{d}{dt} \frac{\partial \bar{L}}{\partial \dot{q}_k} = \sum_{\ell=1}^f \frac{\partial Q_\ell}{\partial q_k} \left( \frac{\partial L}{\partial Q_\ell} - \frac{d}{dt} \frac{\partial L}{\partial \dot{Q}_\ell} \right). \quad (3.20)$$

**Beweis:** Nach Definition ist:

$$\bar{L}(q, \dot{q}, t) = L(\varphi(q, t), D\varphi_t(q) \cdot \dot{q} + \frac{\partial \varphi}{\partial t}(q, t), t).$$

Nach der Kettenregel gilt:

$$\begin{aligned} \frac{\partial \bar{L}}{\partial q_k} &= \sum_{\ell} \left[ \frac{\partial L}{\partial Q_\ell} \frac{\partial Q_\ell}{\partial q_k} + \frac{\partial L}{\partial \dot{Q}_\ell} \frac{\partial \dot{Q}_\ell}{\partial q_k} \right], \\ \frac{d}{dt} \frac{\partial \bar{L}}{\partial \dot{q}_k} &= \sum_{\ell} \frac{d}{dt} \left( \frac{\partial L}{\partial \dot{Q}_\ell} \frac{\partial \dot{Q}_\ell}{\partial \dot{q}_k} \right) = \sum_{\ell} \left[ \frac{\partial L}{\partial \dot{Q}_\ell} \frac{\partial \dot{Q}_\ell}{\partial \dot{q}_k} + \frac{\partial \dot{Q}_\ell}{\partial \dot{q}_k} \frac{d}{dt} \frac{\partial L}{\partial \dot{Q}_\ell} \right]. \end{aligned}$$

Durch Subtraktion folgt die Behauptung (3.20).

Folgerung: Ist  $Q(t)$  eine Lösung der Lagrangeschen Gleichungen zur Lagrangefunktion  $L$ , so ist  $q(t)$ , definiert durch  $Q(t) = \varphi_t(q(t))$  eine Lösung zur Lagrangefunktion  $L \circ T \varphi$  und umgekehrt (Invarianz der Lagrangeschen Gleichungen 2. Art unter differenzierbaren Koordinatentransformationen).

Diese Folgerung erlaubt es in einfacher Weise, die Bewegungsgleichungen auf andere Koordinaten zu transformieren.

Dazu ein

Beispiel: Das zentralsymmetrische Problem zum Potential  $V(r)$ . Die kinetische Energie ist in Polarkoordinaten  $(r, \vartheta, \varphi)$  für

$$\mathcal{J} \equiv \pi/2$$

$$T = \frac{1}{2} m \dot{\underline{x}}^2 = \frac{m}{2} (\dot{r}^2 + r^2 \dot{\varphi}^2) . \quad (3.21)$$

Also lautet die Lagrangefunktion in Polarkoordinaten :

$$L(r, \varphi, \dot{r}, \dot{\varphi}) = \frac{m}{2} (\dot{r}^2 + r^2 \dot{\varphi}^2) - V(r) . \quad (3.22)$$

Da  $L$  nicht explizite von  $\varphi$  abhängt, ist  $\frac{\partial L}{\partial \varphi} = mr^2 \dot{\varphi} = \text{const.}$

Dies ist die Drehimpulserhaltung,  $L_z = mr^2 \dot{\varphi} = \text{const.}$  Für die  $r$ -Gleichung erhalten wir aus

$$\frac{\partial L}{\partial r} = mr \dot{\varphi}^2 - V' = \frac{|L_z|^2}{mr^3} - V' = -U'; \quad U := V + \frac{|L_z|^2}{2mr^2};$$

$$\frac{d}{dt} \frac{\partial L}{\partial \dot{r}} = \frac{d}{dt} m \dot{r} = m \ddot{r} ,$$

die uns schon bekannte Gl.

$$m \ddot{r} = -U'(r) . \quad (3.23)$$



### 3.3 Das Hamiltonsche Variationsprinzip

Wir betrachten eine Lagrangefunktion  $L$  der Klasse  $C^2$ ,  
 $L: U \subset \mathbb{R}^{2f} \times \mathbb{R} \rightarrow \mathbb{R}$ . Zu einer  $C^2$  Bahn  $\alpha: [t_1, t_2] \rightarrow \mathbb{R}^f$ ,  
mit  $(\alpha(t), \dot{\alpha}(t), t) \in U$  für alle  $t \in [t_1, t_2]$ , bilden wir das

Integral

$$I(\alpha) = \int_{t_1}^{t_2} L(\alpha(t), \dot{\alpha}(t), t) dt . \quad (3.24)$$

Dieses ist ein Funktional auf der Menge der betrachteten Bahnen  $\alpha$ . Nun lassen wir zur Konkurrenz alle Bahnen zu, welche in  $t_1$  und  $t_2$  vorgegebene feste Werte annehmen,  $\alpha(t_1) = a$ ,  $\alpha(t_2) = b$ , und fragen, unter welchen Bedingungen das Integral (3.24) extremal wird. Wir interessieren uns hier nur für die folgende notwendige Bedingung.

**Satz 3.3:** Die Lagrangeschen Gleichungen für  $q(t)$  sind notwendig dafür, dass  $I(\alpha)$  für  $\alpha(t) \equiv q(t)$  extremal wird.

**Beweis:** Wir betten die Bahnkurve  $q(t)$  in eine einparametrische Schar glatter Vergleichskurven  $q(t, \varepsilon)$  ein:

$$q(t, \varepsilon) = q(t) + \varepsilon h(t) , \quad -1 \leq \varepsilon \leq 1 ,$$

mit

$$h(t_1) = h(t_2) = 0 . \quad (3.25)$$

[Wir müssen natürlich  $h(t)$  so wählen, dass für alle  $t \in [t_1, t_2]$   $(q(t, \varepsilon), \dot{q}(t, \varepsilon), t) \in U$  ist.]

Damit nun

$$F(\varepsilon) := \int_{t_1}^{t_2} L(q(t, \varepsilon), \dot{q}(t, \varepsilon), t) dt$$

für  $\mathcal{E} = 0$  extremal wird, muss die Ableitung  $F'(0) = 0$

sein. Nun ist

$$F'(\mathcal{E}) = \int_{t_1}^{t_2} \sum_{i=1}^f \left[ \frac{\partial L}{\partial q_i} q'_i + \frac{\partial L}{\partial \dot{q}_i} \dot{q}'_i \right] dt .$$

[Ein Strich bedeutet immer Ableitung nach  $\mathcal{E}$ .] Für den 2. Term in der eckigen Klammer schreiben wir

$$\frac{\partial L}{\partial \dot{q}_i} \dot{q}'_i = \frac{d}{dt} \left( \frac{\partial L}{\partial \dot{q}_i} q'_i \right) - \frac{d}{dt} \left( \frac{\partial L}{\partial q_i} \right) q'_i .$$

Den ersten Term rechts können wir trivial über  $t$  integrieren, wobei wir wegen (3.25) einen verschwindenden Beitrag bekommen.

Damit erhalten wir

$$F'(0) = \int_{t_1}^{t_2} \sum_{i=1}^f [L]_{q_i} h_i(t) dt .$$

Die  $[L]_{q_i}$  sind stetig und die  $h_i(t)$  sind beliebige glatte Funktionen, welche nur durch (3.25) eingeschränkt sind. Deshalb gilt \*)  $[L]_{q_i} = 0$ .  $\square$

Für die Interpretation von  $F'(0)$  als Richtungsableitung des Funktionals  $I(\alpha)$  in Richtung  $h$  siehe z.B. [6], p.16-.

Der obige Beweis zeigt, dass das Funktional  $I(\alpha)$  für  $\alpha(t) \equiv q(t)$  genau dann stationär ist, wenn  $q(t)$  die Lagrange-schen Gleichungen erfüllt. Dafür schreibt man auch:

$$\delta \int_{t_1}^{t_2} L(q(t), \dot{q}(t), t) dt = 0, \quad q(t_1) = a, \quad q(t_2) = b.$$

---

\*) Dieser sehr plausible Schluss ist das sog. Fundamentallemma der Variationsrechnung und wird z.B. in [6], p. 22 streng bewiesen.

Dieses Hamiltonsche Variationsprinzip zeigt ebenfalls, dass die Lagrangeschen Gl. 2. Art invariant sind unter differenzierbaren Koordinatentransformationen.

### 3.4 Symmetrien und Erhaltungssätze

Der Zusammenhang zwischen Symmetrien und Erhaltungssätzen lässt sich in der Lagrangeschen Formulierung der Mechanik elegant diskutieren. Wir werden dieses Thema in der kanonischen Mechanik (Teil III) wieder aufnehmen.

Wir betrachten ein Lagrangesches System mit Lagrange-funktion

$$L: TU \times \mathbb{R} \longrightarrow \mathbb{R}, \quad U \subset \mathbb{R}^f, \quad TU = U \times \mathbb{R}^f. \quad (3.26)$$

Zu einem zeitabhängigen Diffeomorphismus  $\varphi: U \times \mathbb{R} \longrightarrow V \subset \mathbb{R}^f$ , sei  $T\varphi$  die zugehörige Tangentialabbildung (3.19). Wir stellen die folgende Frage: Für welche  $\varphi$  geht jede Lösung der Eulerschen Gleichungen zu  $L$  wieder in eine Lösung über?

Nun wissen wir (vgl. Folgerung zu Satz 3.2): Ist  $q(t)$  eine Lösung der Eulerschen Gleichungen zu  $L$ , so ist  $\varphi_t(q(t))$  eine Lösung der Eulerschen Gleichungen zu  $L \circ T\varphi^{-1}$  [ $\varphi^{-1}(q,t) := (\varphi_t^{-1}(q), t)$ ]. Mit dem Satz 3.1 können wir deshalb folgendes schliessen:

Satz 3.3: Jede Lösung der Eulerschen Gleichungen zur Lagrange-funktion  $L$  geht unter einem (zeitabhängigen) Diffeomorphismus  $\varphi$  wieder in eine Lösung über, falls

$$L \circ T\varphi = L + \frac{dM}{dt} \quad (3.27)$$

wo  $dM/dt$  die (formale) totale Zeitableitung einer Funktion  $M(q,t)$  ist.

Falls  $\varphi$  die Gl. (3.27) erfüllt, nennen wir  $\varphi_t$  eine Symmetrietransformation von  $L$ . Mit  $\varphi_t$  ist auch  $\varphi_t^{-1}$  eine Symmetrietransformation (verifiziere dies).

Nun betrachten wir eine 1-parametrische Schar  $\varphi^\varepsilon$  von Symmetrietransformationen mit  $\varphi_t^{\varepsilon=0} = \text{Id}$ . Die Funktion  $M$  in (3.27) wird dann im allgemeinen von  $\varepsilon$  abhängen. Wir differenzieren die Gleichung

$$L \circ T\varphi^\varepsilon = L + \frac{dM_\varepsilon}{dt}$$

nach  $\varepsilon$  an der Stelle  $\varepsilon = 0$  und erhalten

$$\left. \frac{d}{d\varepsilon} L \circ T\varphi^\varepsilon \right|_{\varepsilon=0} = \frac{dG}{dt}, \quad (3.28)$$

mit

$$G = \left. \frac{dM_\varepsilon}{d\varepsilon} \right|_{\varepsilon=0}. \quad (3.29)$$

Nun setzen wir in (3.28) eine Lösung  $q(t)$  der Eulerschen Gleichungen zu  $L$  ein. Es sei

$$\delta q(t) = \left. \frac{\partial}{\partial \varepsilon} \varphi^\varepsilon(q(t), t) \right|_{\varepsilon=0}. \quad (3.30)$$

Ist  $Q(t, \varepsilon) := \varphi^\varepsilon(q(t), t)$ , so lautet die linke Seite von (3.28)

$$\left. \frac{\partial}{\partial \varepsilon} L(Q(t, \varepsilon), \dot{Q}(t, \varepsilon), t) \right|_{\varepsilon=0} = \sum_k \left[ \frac{\partial L}{\partial q_k} \delta q_k + \frac{\partial L}{\partial \dot{q}_k} \delta \dot{q}_k \right]$$

(beachte  $Q(t, \varepsilon = 0) = q(t)$ ). Da die Ableitungen nach  $t$  und  $\varepsilon$  vertauschen, ist der 2. Term rechts

$$\sum_k \frac{\partial L}{\partial \dot{q}_k} \delta \dot{q}_k = \frac{d}{dt} \left[ \sum_k \frac{\partial L}{\partial \dot{q}_k} \delta q_k \right] - \sum_k \frac{d}{dt} \left( \frac{\partial L}{\partial \dot{q}_k} \right) \delta q_k.$$

Benutzen wir noch die Eulerschen Gleichungen für  $q(t)$ , so

ergibt sich aus (3.28)

$$\frac{d}{dt} \left[ \sum_k \frac{\partial L}{\partial \dot{q}_k} \delta q_k - G \right] = 0. \quad (3.31)$$

Wir formulieren dieses wichtige Resultat als

Satz 3.4: Es sei  $\varphi^\varepsilon$  eine 1-parametrische Schar ( $\varepsilon$ -Schar)

von Symmetrietransformationen mit

$$L \circ T \varphi^\varepsilon = L + \frac{dM_\varepsilon}{dt} \quad (3.32)$$

wo  $\frac{dM_\varepsilon}{dt}$  die formale totale Ableitung einer Funktion  $M_\varepsilon(q, t)$

ist. Ferner sei  $\varphi_t^{\varepsilon=0} = \text{Id}$ . Definieren wir

$$\delta q(q, t) = \left. \frac{\partial}{\partial \varepsilon} \varphi^\varepsilon(q, t) \right|_{\varepsilon=0} \quad (3.33)$$

und

$$G = \left. \frac{\partial M_\varepsilon}{\partial \varepsilon} \right|_{\varepsilon=0} \quad (3.34)$$

so ist

$$\left[ \sum_k \frac{\partial L}{\partial \dot{q}_k} \delta q_k - G \right] \quad (3.35)$$

ein erstes Integral der Bewegung.

Beispiele: Die zehn klassischen Erhaltungssätze

a) Translationsinvarianz und Impulserhaltung

Wir betrachten ein N-Teilchensystem mit der Lagrangefunktion

$L(q_1, \dots, q_N, \dot{q}_1, \dots, \dot{q}_N, t)$ . Zur räumlichen Translation

$$\varphi : q_i \mapsto q_i + \underline{a}, \quad i = 1, \dots, N, \quad (3.36)$$

gehört die Tangentialabbildung

$$T\varphi : (q_i, \dot{q}_i) \mapsto (q_i + \underline{a}, \dot{q}_i). \quad (3.36')$$

L ist translationsinvariant, falls

$$L \circ T\varphi = L.$$

Dies ist z.B. der Fall für

$$L = \frac{1}{2} \sum_i m_i \dot{q}_i^2 - \sum_{i < j} v_{ij} (|q_i - q_j|). \quad (3.37)$$

Für eine  $\mathcal{E}$ -Schar von Translationen  $\mathcal{E} \underline{a}$  ist für ein translationsinvariantes  $L$  die Funktion  $M_{\mathcal{E}}$  gleich Null und

$$\delta q_i = \left. \frac{\partial}{\partial \mathcal{E}} (q_i + \mathcal{E} \underline{a}) \right|_{\mathcal{E}=0} = \underline{a}.$$

Das Integral der Bewegung (3.35) ist damit  $\underline{P} \cdot \underline{a}$ , wobei

$$\underline{P} = \sum_{i=1}^N \frac{\partial L}{\partial \dot{q}_i}. \quad (3.38)$$

Dies stellt den Impulssatz dar. Für das Beispiel (3.37) ist

$$\underline{P} = \sum m_i \dot{q}_i.$$

### b) Rotationsinvarianz und Drehimpulserhaltung

Nun betrachten wir Rotationen der  $q_i$ ,

$$\begin{aligned} \varphi: q_i &\longmapsto R q_i, \quad R \in SO(3), \quad i = 1, \dots, N, \\ T\varphi: (q_i, \dot{q}_i) &\longmapsto (R q_i, R \dot{q}_i). \end{aligned} \quad (3.39)$$

$L$  ist rotationsinvariant, falls  $L \circ T\varphi = L$  ist. Dies ist z.B. für (3.37) der Fall.

Für eine 1-parametrische Schar  $R(\mathcal{E})$  mit  $R(0) = 1$  ist wieder  $G = 0$  und

$$\delta q_i = \Omega q_i,$$

mit 
$$\Omega = \left. \frac{dR(\mathcal{E})}{d\mathcal{E}} \right|_{\mathcal{E}=0}.$$

Aus  $R(\mathcal{E})^T R(\mathcal{E}) = 1$  folgt  $\Omega + \Omega^T = 0$ , d.h.  $\Omega$  hat

die Form

$$\Omega = \begin{pmatrix} 0 & -\omega_3 & \omega_2 \\ \omega_3 & 0 & -\omega_1 \\ -\omega_3 & \omega_1 & 0 \end{pmatrix}$$

und also gilt

$$\delta q_i = \underline{\omega} \wedge q_i . \quad (3.40)$$

Das Bewegungsintegral (3.35) ist jetzt gleich

$$\sum_i (\underline{\omega} \wedge q_i) \frac{\partial L}{\partial \dot{q}_i} = \underline{\omega} \cdot \sum_i q_i \wedge \frac{\partial L}{\partial \dot{q}_i} .$$

Da  $\underline{\omega}$  beliebig ist, sind

$$\underline{L} = \sum_i q_i \wedge \frac{\partial L}{\partial \dot{q}_i} \quad (3.41)$$

drei Bewegungsintegrale. Dies ist der Drehimpulssatz. Für das Beispiel (3.37) ist  $\underline{L} = \sum_i q_i \wedge m_i \dot{q}_i$ .

### c) Zeitliche Translationsinvarianz und Energieerhaltung

Aus der zeitlichen Translationsinvarianz von  $L$  folgt  $\partial L / \partial t = 0$ . Dann gilt nach der Rechnung im Anschluss an (3.17) der Energiesatz

$$E = \sum_i \frac{\partial L}{\partial \dot{q}_i} \dot{q}_i - L = \quad \text{1. Integral} . \quad (3.42)$$

### d) Galilei-Invarianz und Schwerpunktsatz

Schliesslich betrachten wir eine  $\mathcal{E}$ -Schar von Galilei-Transformationen mit den Geschwindigkeiten  $\mathcal{E} \underline{v}$ :

$$\begin{aligned} \varphi^{\mathcal{E}}(q, t) &= q + \mathcal{E} \underline{v} t \\ T\varphi^{\mathcal{E}} : (q, \dot{q}) &\longmapsto (q + \mathcal{E} \underline{v} t, \dot{q} + \mathcal{E} \underline{v}), \end{aligned} \quad (3.43)$$

Dafür ist

$$\delta q = \underline{v} t . \quad (3.44)$$

Wir zeigen, dass dies Symmetrietransformationen für das Bei-

spiel (3.37) sind. Es ist

$$L \circ T\varphi^\varepsilon - L = \sum_i \frac{1}{2} m_i (\dot{q}_i + \varepsilon \underline{v})^2 - \sum_i \frac{1}{2} m_i \dot{q}_i^2$$

$$= \frac{dM_\varepsilon}{dt}, \quad M_\varepsilon = +\varepsilon \sum_i m_i q_i \cdot \underline{v} + \varepsilon^2 t \sum_i \frac{m_i}{2} v^2.$$

Das zugehörige  $G$  in (3.34) ist

$$G(\underline{q}_i, t) = \sum_i m_i q_i \cdot \underline{v}. \quad (3.45)$$

Das 1. Integral (3.35) ist deshalb nach (3.44) und (3.45) gleich  $-\underline{v} \cdot \underline{A}$ , mit

$$\underline{A} = \sum_i m_i \underline{q}_i - t \underline{P}, \quad (3.46)$$

wobei wir (3.38) benutzt haben. Die Erhaltung der  $\underline{A}$  ist äquivalent zum Schwerpunktssatz.

Bemerkungen:

1) Da schon die kinetische Energie unter (3.43) nicht invariant ist, muss man für jedes  $L$  die Funktion  $G$  zuerst bestimmen, um den Erhaltungssatz (3.35) angeben zu können.

2) Der Satz 3.4 und die obigen Beispiele zeigen folgendes:

Operiert eine Liesche Gruppe  $G$  (vgl. Anhang II) durch Symmetrietransformationen auf dem  $q$ -Raum:  $g \in G \mapsto \varphi_t^g$ , mit  $\varphi_t^{g_1} \circ \varphi_t^{g_2} = \varphi_t^{g_1 g_2}$ , so erhalten wir ebensoviele Bewegungsintegrale wie die Dimension der Liegruppe beträgt (denn diese hat ebensoviele unabhängige 1-parametrische Untergruppen). Dies ist der Inhalt des Noether Theorems.

Die Galileigruppe ist zehndimensional, was Anlass zu den 10 klassischen Bewegungsintegralen gibt.



## KAPITEL 4. SYSTEME MIT ZWANGSBEDINGUNGEN

Es kommt häufig vor, dass die Bewegung eines mechanischen Systems durch Nebenbedingungen eingeschränkt wird.

Beispiele dafür sind:

- (i) Die Bewegung eines Massenpunktes verläuft auf einer vorgegebenen Fläche (Bsp. sphärisches Pendel).
- (ii) Ein Gas ist in einem festen Volumen eingeschlossen.
- (iii) Die Abstände der Massenpunkte sind konstant (z.B. fester Körper).

Bedingungen dieser Art nennt man Zwangsbedingungen. Natürlich sind die Ursachen dieser Zwangsbedingungen in inneren oder äusseren Kräften zu suchen, die man Zwangskräfte nennt.

### 4.1 Holonome und nichtholonome Zwangsbedingungen

Wir stellen uns vor, dass wir die Konfigurationen eines Systems mit Zwangsbedingungen durch verallgemeinerte Koordinaten  $q_1, \dots, q_n$  beschreiben können. Diese brauchen nicht unabhängig zu sein. Sind sie es, so sagt man, die Zahl der Freiheitsgrade  $f$  des Systems sei  $n$ . Wenn sie abhängig sind, so bestehen zwischen ihnen eine Anzahl Zwangsbedingungen.

Wir betrachten zunächst sog. holonome Bedingungen, welche durch Gleichungen

$$f_\mu (q_1, \dots, q_n, t) = \text{const} \quad , \quad \mu = 1, 2, \dots, r, \quad (4.1)$$

mit  $r$  Funktionen  $f_\mu$  ausgedrückt werden können.

Beispiel: Ein Massenpunkt, mit Cartesischen Koordinaten  $\underline{x}$ , bewege sich auf einer 2-dim. Fläche, welche durch

$$f(\underline{x}, t) = 0 \quad (4.2)$$

dargestellt werden kann. (Diese kann i.a. von der Zeit abhängen.)

Wir nehmen an, dass die Gleichungen (4.1) unabhängig sind:

$$\text{Rang} \left( \frac{\partial f_\mu}{\partial q_k} \right) = r, \quad \text{für alle } (q, t). \quad (4.3)$$

Nach dem Satz über implizite Funktionen können wir dann  $r$  der  $n$  verallgemeinerten Koordinaten (lokal) durch  $n-r$  unabhängige Koordinaten ausdrücken. Die Zahl der Freiheitsgrade ist in diesem Fall  $f = n - r$ .

Aus (4.1) ergeben sich die differentiellen Bedingungen

$$df_\mu = 0, \quad \mu = 1, \dots, r. \quad (4.4)$$

Dies ist ein integrables Pfaffsches System.

Nichtholonome Bedingungen werden durch Pfaffsche Systeme

$$\omega^\mu = 0, \quad \mu = 1, \dots, r \quad (4.5)$$

definiert, welche nicht integrabel sind. Dies bedeutet, dass die Unterräume

$$\mathcal{D}_q = \left\{ v \in \mathbb{R}^n \mid \langle \omega^\mu(q), v \rangle = 0, \mu = 1, \dots, r \right\} \quad (4.6)$$

nicht identisch sind mit den entsprechend definierten eines Systems der Form (4.4).

Die Bedeutung von (4.5) ist die folgende. Die möglichen (virtuellen) Bewegungen des Systems  $\lambda \mapsto \gamma(\lambda)$  sind durch

$$\gamma^* \omega^\mu = 0, \text{ d.h. } \langle \omega^\mu, \gamma' \rangle = 0 \quad (\gamma' := \frac{d\gamma}{d\lambda}), \quad (4.7)$$

eingeschränkt  $(\gamma'(\lambda) \in \mathcal{D}_{\gamma(\lambda)})$ .

Haben die  $\omega^\mu$  die Darstellungen

$$\omega^\mu = \sum_{i=1}^n \omega_i^\mu dq_i, \quad \mu = 1, \dots, r, \quad (4.8)$$

so lautet (4.7) explizit, wenn  $\delta q_i := \frac{dq_i}{d\lambda}$  ist,

$$\sum_{i=1}^n \omega_i^\mu \cdot \delta q_i = 0. \quad (4.9)$$

Die  $\delta q_i$  sind sog. virtuelle Verrückungen.

Es ist wichtig, ein handliches Kriterium zu haben, welches zu entscheiden gestattet, ob das System (4.5) äquivalent zu einem System der Form (4.4) ist, d.h. integrabel ist. Nach einem Satz von Frobenius ist dies lokal genau dann der Fall, wenn

$$d\omega^\mu \wedge \omega^1 \wedge \dots \wedge \omega^r = 0 \quad (4.10)$$

ist. (Für einen Beweis siehe [3], p.373.) Um dieses Theorem zu illustrieren, betrachten wir den Fall  $r = 1$ , d.h.  $\omega = 0$ . Nun sind  $\omega = 0$  und  $df = 0$  äquivalent, wenn  $\omega$  einen integrierenden Nenner hat, d.h. wenn  $\omega = gdf$  ist. Dann gilt aber  $d\omega = dg \wedge df$ , und folglich

$$d\omega \wedge \omega = dg \wedge df \wedge gdf = 0.$$

Umgekehrt folgt aus dem Satz von Frobenius, dass durch  $d\omega \wedge \omega = 0$  die Existenz eines integrierenden Nenners für  $\omega$  gesichert ist.

Setzen wir

$$\omega = \sum_i \omega_i dq_i,$$

so findet man leicht

$$d\omega \wedge \omega = 0 \iff \sum_{\text{zyklisch}} \left( \frac{\partial \omega_i}{\partial q_j} - \frac{\partial \omega_j}{\partial q_i} \right) \omega_k = 0. \quad (4.11)$$

Beispiel einer nichtholonomen Bedingung

Wir betrachten eine Scheibe vom Radius  $a$ , die ohne Schlupf auf der horizontalen  $(x,y)$ -Ebene rollt. Die Ebene der Scheibe sei stets vertikal. (Dies ist z.B. der Fall, wenn sie eines von zwei Rädern ist, die an einer gemeinsamen Achse angebracht sind.) Zur Beschreibung der Bewegung fixieren wir einen Punkt  $P$  auf der Scheibe und nennen  $\vartheta$  den Winkel zwischen dem Radius bei  $P$  und dem Kontaktpunkt  $Q$  der Scheibe mit der Ebene (vgl. Fig. 4.1). Es seien  $(x,y,a)$  die Koordinaten des Zentrums der Scheibe. Schliesslich sei  $\varphi$  der Winkel zwischen der Tangente an die Scheibe bei  $Q$  und der  $x$ -Achse. Die Grössen  $(x,y,\vartheta,\varphi)$  bestimmen die Position der Scheibe vollständig. Der Konfigurationsraum ist also  $\mathbb{R}^2 \times S^1 \times S^1$ .

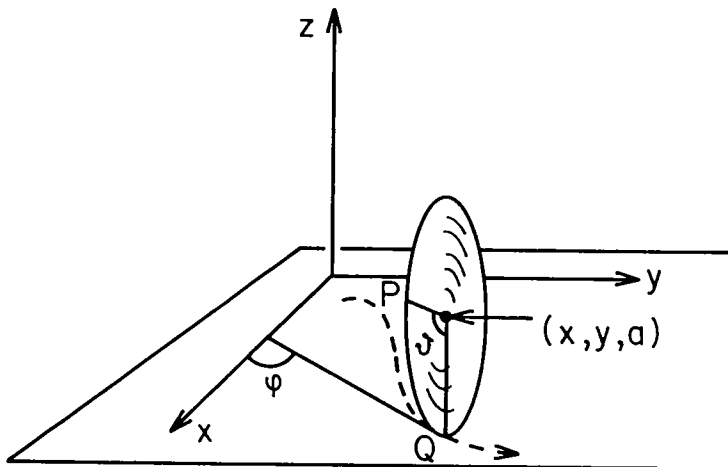


Fig. 4.1

Die Bedingung, dass das Rad ohne Schlupf rollt, bedeutet, dass die Geschwindigkeit bei Q verschwindet. Diese setzt sich zusammen aus der Geschwindigkeit des Zentrums und der Geschwindigkeit auf Grund der Rotation mit der Winkelgeschwindigkeit  $\dot{\vartheta}$ . Also gilt

$$\dot{x} + a \dot{\vartheta} \cos \varphi = 0, \quad \dot{y} + a \dot{\vartheta} \sin \varphi = 0. \quad (4.12)$$

Die Nebenbedingungen lauten also

$$\omega_1 = 0, \quad \omega_2 = 0,$$

mit

$$\omega_1 = dx + a \cos \varphi d\vartheta, \quad \omega_2 = dy + a \sin \varphi d\vartheta \quad (4.13)$$

Aus

$$d\omega_1 = -a \sin \varphi d\varphi \wedge d\vartheta, \quad d\omega_2 = a \cos \varphi d\varphi \wedge d\vartheta$$

folgt

$$\begin{aligned} d\omega_1 \wedge \omega_1 \wedge \omega_2 &= -a \sin \varphi d\varphi \wedge d\vartheta \wedge dx \wedge dy \neq 0, \\ d\omega_2 \wedge \omega_1 \wedge \omega_2 &= a \cos \varphi d\varphi \wedge d\vartheta \wedge dx \wedge dy \neq 0. \end{aligned}$$

Dies zeigt, dass das System nichtholonom ist.

#### 4.2. Das D'Alembertsche Prinzip

Wir betrachten zunächst als einfaches Beispiel ein Teilchen, welches sich auf einer Fläche bewegt, die durch (4.2) gegeben ist. Die Bewegungsgleichung des Teilchens lautet

$$m \ddot{\underline{x}} = \underline{F} + \underline{Z},$$

wo  $\underline{F}(\underline{x}, \dot{\underline{x}}, t)$  eine bekannte äussere Kraft (z.B. die Gravitationskraft) ist, und  $\underline{Z}$  die unbekannte Zwangskraft bezeichnet, welche die Oberfläche auf das Teilchen ausübt.

Falls die Oberfläche genügend glatt ist, d.h. tangentielle Reibungskräfte vernachlässigbar sind, wirkt die Zwangskraft normal zur Oberfläche und ist also wattlos.

Wir beschränken uns im folgenden auf ideale Systeme, für welche die Arbeit <sup>der Zwangskräfte</sup> bei virtuellen Bewegungen des Systems (vergl. (4.9)) verschwindet. Kürzer sagen wir: die virtuelle Arbeit der Zwangskräfte ist gleich Null. Dieses Prinzip der virtuellen Arbeit leistet z.B. nützliche Dienste in der Statik. (Für Beispiele siehe etwa das Buch von A. Sommerfeld über Mechanik.)

Nun betrachten wir ein System von  $N$  Massenpunkten, das Zwangsbedingungen und treibenden Kräften  $\underline{F}_i$  unterworfen ist. Sind  $\underline{Z}_i$  die Zwangskräfte, so lauten die Bewegungsgleichungen

$$m_i \ddot{\underline{x}}_i = \underline{F}_i + \underline{Z}_i . \quad (4.14)$$

Die Nebenbedingungen seien von der Form (vgl. (4.9)) :

$$\boxed{\sum_{i=1}^N (\underline{w}_i^\mu, \delta \underline{x}_i) = 0 , \quad \mu = 1, \dots, r} \quad (4.15)$$

und werden nicht notwendigerweise als holonom vorausgesetzt.

Nun verallgemeinern wir für "ideale" Systeme das statische Prinzip der virtuellen Arbeit zum folgenden dynamischen

Prinzip von d'Alembert: Wenn die virtuellen Verrückungen

$\delta \underline{x}_i$  die Nebenbedingungen (4.15) erfüllen, so gilt

$$\boxed{\sum_{i=1}^N (m_i \ddot{\underline{x}}_i - \underline{F}_i, \delta \underline{x}_i) = 0 .} \quad (4.16)$$

Die  $\omega^\mu := (\underline{\omega}_1^\mu, \dots, \underline{\omega}_N^\mu) \in \mathbb{R}^{3N}$ ,  $\mu = 1, \dots, r$ , definieren in jedem Punkt  $r$  Vektoren in  $\mathbb{R}^{3N}$ . Wir nehmen an, dass die Gleichungen (4.15) in dem Sinne unabhängig sind, dass diese  $r$  Vektoren linear unabhängig sind.

Gleichung (4.16) gibt, auf Grund der Einschränkung (4.15),  $(3N-r)$  unabhängige Gleichungen für die Bewegung. Weitere  $r$  Gleichungen hat man in den Nebenbedingungen

$$\sum_{i=1}^N (\underline{\omega}_i^\mu, \dot{\underline{x}}_i) = 0, \quad \mu = 1, 2, \dots, r. \quad (4.17)$$

#### 4.3 Die Lagrangeschen Gleichungen 1. Art

Eine Methode, die Gleichungen (4.16) und (4.17) zu lösen, führt auf die Lagrangeschen Gleichungen 1. Art. Sei

$$u := (m_1 \ddot{\underline{x}}_1 - \underline{F}_1, \dots, m_N \ddot{\underline{x}}_N - \underline{F}_N) \in \mathbb{R}^{3N},$$

so können wir den Inhalt des d'Alembertschen Prinzips so formulieren: Es ist  $(u, v) = 0$  für alle  $v \in \mathbb{R}^{3N}$ , welche senkrecht auf allen  $\omega^k \in \mathbb{R}^{3N}$  stehen (mit dem üblichen Skalarprodukt in  $\mathbb{R}^{3N}$ ). Deshalb muss  $u$  in der linearen Hülle der  $\omega^k$  liegen. Dies bedeutet, es existieren Funktionen  $\lambda_\mu(t)$ , sog. Lagrangesche Multiplikatoren, so dass

$$u(t) = \sum_{\mu=1}^r \lambda_\mu(t) \omega^\mu(\underline{x}_1(t), \dots, \underline{x}_N(t)).$$

Ausgeschrieben bedeutet dies

$$\boxed{m_i \ddot{x}_i = \underline{F}_i(x, \dot{x}, t) + \sum_{\mu=1}^r \lambda_{\mu}(t) \underline{w}_i^{\mu}(x(t))} \quad (4.18)$$

( $x = (\underline{x}_1, \dots, \underline{x}_N)$ ) . Der Vergleich mit (4.14) zeigt, dass die Zwangskräfte mit den Lagrangeschen Multiplikatoren wie folgt zusammenhängen

$$\underline{Z}_i = \sum_{\mu=1}^r \lambda_{\mu}(t) \underline{w}_i^{\mu} . \quad (4.19)$$

Die Gleichungen (4.18) sind die Lagrangeschen Gleichungen 1. Art. Darin sind die Lagrangeschen Multiplikatoren noch unbekannte Funktionen. Diese sind dadurch bestimmt, dass neben den  $3N$  Gleichungen (4.18) noch die  $r$  Nebenbedingungen (4.17) erfüllt sein müssen.

Falls sich die äusseren Kräfte  $\underline{F}_i$ , wie in § 3.1, aus einem Potential  $V(\underline{x}_1, \dots, \underline{x}_N, \dot{x}_1, \dots, \dot{x}_N, t)$  bestimmen lassen,

$$\underline{F}_i = - \frac{\partial V}{\partial \underline{x}_i} + \frac{d}{dt} \frac{\partial V}{\partial \dot{x}_i} , \quad (4.20)$$

so folgt wie in § 3.1 für  $L := T - V$  :

$$\left[ \frac{d}{dt} \frac{\partial L}{\partial \dot{x}_i} - \frac{\partial L}{\partial \underline{x}_i} = \sum_{\mu=1}^r \lambda_{\mu} \underline{w}_i^{\mu} , \quad i = 1, \dots, N. \right] \quad (4.21)$$

Im holonomen Fall

$$f_{\mu}(\underline{x}_1, \dots, \underline{x}_N, t) = 0 , \quad \mu = 1, \dots, r , \quad (4.22)$$

ist  $\underline{w}_i^{\mu} = \nabla_i f_{\mu}$  . An Stelle von (4.18), (4.19) und (4.21) gelten dann die Gleichungen

$$m_i \ddot{x}_i = \underline{F}_i + \sum_{\mu=1}^r \lambda_{\mu}(t) \nabla_i f_{\mu} , \quad (4.23)$$

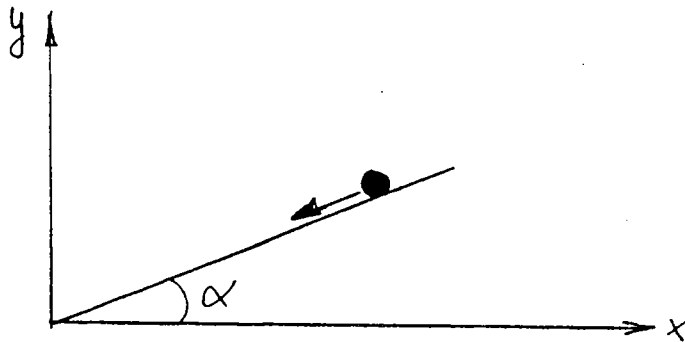


$$\underline{z}_i = \sum_{\mu} \lambda_{\mu} \nabla_i f_{\mu} , \quad (4.24)$$

$$\frac{d}{dt} \frac{\partial L}{\partial \dot{x}_i} - \frac{\partial L}{\partial x_i} = \sum_{\mu} \lambda_{\mu} \nabla_i f_{\mu} . \quad (4.25)$$

Einfaches Beispiel: Die Bewegung auf der schiefen Ebene.

Ein Massenpunkt (Masse  $m$ ), auf den die Gravitationskraft  $F_x = 0$ ,  $F_y = -mg$  wirkt (vgl. Fig.), gleite reibungsfrei auf einer schiefen Ebene mit dem Neigungswinkel  $\alpha$ .



Wir lösen dieses Mittelschul-Problem zur Illustration mit den Lagrangeschen Gleichungen 1. Art. Diese lauten

$$\begin{aligned} m\ddot{x} &= \lambda(t) \frac{\partial f}{\partial x} = -\lambda(t) \operatorname{tg} \alpha \\ m\ddot{y} &= -mg + \lambda(t) \frac{\partial f}{\partial y} = -mg + \lambda(t) , \end{aligned} \quad (4.26)$$

mit

$$f(x,y) = y - x \operatorname{tg} \alpha \quad (4.27)$$

[ $f = 0$  beschreibt die Zwangsbedingung.] Sei  $x(0) = y(0) = \dot{x}(0) = \dot{y}(0) = 0$ . Die Lösung von (4.26) ist

$$x(t) = -\operatorname{tg} \alpha \frac{1}{m} h(t) , \quad y(t) = -\frac{1}{g} t^2 + \frac{1}{m} h(t) ,$$

mit

$$h(t) = \int_0^t dt' \int_0^{t'} dt'' \lambda(t'').$$

Setzt man diese Lösung in die Nebenbedingung  $f(x,y) = 0$  ein, so kommt

$$-\frac{1}{2} g t^2 + \frac{1}{m} h(t) + \frac{1}{m} \operatorname{tg}^2 \alpha h(t) = 0 .$$

Dies gibt

$$h(t) = \frac{1}{2} g t^2 m / (1 + \operatorname{tg}^2 \alpha),$$

Nun ist  $\lambda(t) = h''(t)$ , d.h.

$$\lambda(t) = \frac{gm}{1 + \operatorname{tg}^2 \alpha}, \quad \text{unabhängig von } t .$$

Damit lautet die Bahnbewegung

$$\begin{aligned} x(t) &= - \frac{g t \operatorname{tg} \alpha}{1 + \operatorname{tg}^2 \alpha} \frac{t^2}{2} = - g \sin \alpha \cos \alpha \frac{t^2}{2}, \\ y(t) &= - g \sin^2 \alpha \frac{t^2}{2}. \end{aligned} \tag{4.28}$$

Die Zwangskräfte sind nach (4.24)

$$\begin{aligned} Z_x &= \lambda \frac{\partial f}{\partial x} = - mg \sin \alpha \cos \alpha \\ Z_y &= \lambda \frac{\partial f}{\partial y} = mg \cos^2 \alpha, \end{aligned} \tag{4.29}$$

Also ist  $\underline{Z}$  senkrecht zur schiefen Ebene und  $|\underline{Z}| = mg \cos \alpha$ .

Für die schiefe Länge  $s = \sqrt{x^2 + y^2}$  gilt

$$s(t) = - g \sin \alpha \frac{t^2}{2}, \tag{4.30}$$

was man schon in der Mittelschule lernt.

#### 4.4 Verallgemeinerte Koordinaten, Lagrangesche Gleichungen 2. Art

---

Wir betrachten nun ein holonomes System von Massenpunkten, welches den Zwangsbedingungen (4.22) unterworfen ist.

Nach dem Satz über implizite Funktionen existiert lokal eine Abbildung  $\varphi_t: \mathbb{R}^f \longrightarrow \mathbb{R}^{3N}$ , mit  $f_\mu(\varphi_t(q_1, \dots, q_f), t) \equiv 0$  für jedes  $t$ , und  $\text{Rang}(D\varphi_t) = f$ . Die  $(q_1, \dots, q_f)$  bilden ein Koordinatensystem der  $t$ -abhängigen Mannigfaltigkeit  $S_t$  in  $\mathbb{R}^{3N}$ , welche durch (4.22) definiert wird <sup>\*</sup>). Der Tangentialraum  $T_x(S_t)$  an  $S_t$  im Punkte  $x \in \mathbb{R}^{3N}$  ist gegeben durch

$$T_x(S_t) = D\varphi_t(q) \cdot \mathbb{R}^f \quad (x = \varphi_t(q)). \quad (4.31)$$

Das d'Alembertsche Prinzip (4.16) besagt nach (4.15) (mit  $\varpi_i^\mu = \nabla_i f_\mu$ ), dass  $(m\ddot{x}_1 - F_1, \dots, m\ddot{x}_N - F_N) \in \mathbb{R}^{3N}$  senkrecht auf allen Tangentialvektoren der Fläche  $S_t$  steht. Nun ist nach (4.31)

$$\left( \frac{\partial x_1}{\partial q_k}, \frac{\partial x_2}{\partial q_k}, \dots, \frac{\partial x_N}{\partial q_k} \right), \quad k = 1, \dots, f, \quad (4.32)$$

eine Basis von  $T_x(S_t)$ . Deshalb gilt

$$\sum_i m_i (\ddot{x}_i, \frac{\partial x_i}{\partial q_k}) = \sum_i (F_i, \frac{\partial x_i}{\partial q_k}). \quad (4.33)$$

Daraus leiten wir nun die Gleichung für die Bahn  $q(t)$  des Systems in den Koordinaten  $q$  ab.

Die linke Seite formen wir wie folgt um. Zunächst gilt

$$m_i (\ddot{x}_i, \frac{\partial x_i}{\partial q_k}) = \frac{d}{dt} \left[ m_i \dot{x}_i \cdot \frac{\partial x_i}{\partial q_k} \right] - m_i \dot{x}_i \frac{d}{dt} \frac{\partial x_i}{\partial q_k}. \quad (4.34)$$

---

<sup>\*</sup>) Mannigfaltigkeiten im  $\mathbb{R}^n$  werden im Anhang I besprochen.

Nun ist

$$\underline{v}_i = \dot{\underline{x}}_i = \sum_k \frac{\partial \underline{x}_i}{\partial q_k} \dot{q}_k + \frac{\partial \underline{x}_i}{\partial t} \quad (4.35)$$

und folglich

$$\frac{\partial \underline{v}_i}{\partial q_k} = \frac{\partial \underline{x}_i}{\partial q_k} \quad (4.36)$$

Weiterhin gilt

$$\frac{d}{dt} \frac{\partial \underline{x}_i}{\partial q_k} = \frac{\partial^2 \underline{x}_i}{\partial q_k \partial q_l} \dot{q}_l + \frac{\partial}{\partial t} \left( \frac{\partial \underline{x}_i}{\partial q_k} \right) = \frac{\partial}{\partial q_k} \left( \frac{\partial \underline{x}_i}{\partial q_l} \dot{q}_l + \frac{\partial \underline{x}_i}{\partial t} \right) = \frac{\partial \underline{v}_i}{\partial q_k} \quad (4.37)$$

Mit (4.35) - (4.37) können wir (4.34) folgendermassen schreiben:

$$\begin{aligned} \sum_i m_i \left( \ddot{\underline{x}}_i, \frac{\partial \underline{x}_i}{\partial q_k} \right) &= \sum_i \frac{d}{dt} \left[ m_i \left( \underline{v}_i, \frac{\partial \underline{v}_i}{\partial q_k} \right) \right] - \sum_i m_i \left( \underline{v}_i, \frac{\partial \underline{v}_i}{\partial q_k} \right) \\ &= \frac{d}{dt} \frac{\partial T}{\partial \dot{q}_k} - \frac{\partial T}{\partial q_k} \quad , \end{aligned} \quad (4.38)$$

wobei

$$T = \frac{1}{2} \sum_i m_i \underline{v}_i^2 = \frac{1}{2} \sum_{i=1}^N m_i \left( \sum_{k=1}^f \frac{\partial \underline{x}_i}{\partial q_k} \dot{q}_k + \frac{\partial \underline{x}_i}{\partial t} \right)^2 \quad (4.39)$$

die gesamte kinetische Energie ist.

Die rechte Seite von (4.33) nennen wir die generalisierte

Kraft  $Q_k$  :

$$Q_k = \sum_{i=1}^N \left( \underline{F}_i, \frac{\partial \underline{x}_i}{\partial q_k} \right) \quad (4.40)$$

Damit erhalten wir

$$\frac{d}{dt} \frac{\partial T}{\partial \dot{q}_k} - \frac{\partial T}{\partial q_k} = Q_k \quad , \quad k = 1, \dots, f \quad (4.41)$$

Falls die verallgemeinerten Kräfte  $Q_k$  ein Potential  $V$  besitzen,

$$Q_k = - \frac{\partial V}{\partial q_k} + \frac{d}{dt} \frac{\partial V}{\partial \dot{q}_k} , \quad (4.42)$$

so folgen für  $L = T - V$  wieder die Lagrangeschen Gleichungen

2. Art:

$$\frac{d}{dt} \frac{\partial L}{\partial \dot{q}_k} - \frac{\partial L}{\partial q_k} = 0 . \quad (4.43)$$

Bemerkungen :

1) Wenn die Kräfte  $\underline{F}_i$  ein Potential besitzen,  $\underline{F}_i = - \nabla_i U$ , so gilt

$$Q_k = \sum_i (\underline{F}_i, \frac{\partial \underline{x}_i}{\partial q_k}) = - \sum_i (\frac{\partial U}{\partial \underline{x}_i}, \frac{\partial \underline{x}_i}{\partial q_k}) = - \frac{\partial V}{\partial q_k} , \quad (4.44)$$

wobei

$$V(q, t) = U(\varphi_t(q), t) \quad (4.45)$$

ist. In diesem Fall haben also die verallgemeinerten Kräfte  $Q_k$  sicher ein Potential.

2) Es scheint, dass alle mechanischen abgeschlossenen Systeme, die in der Natur vorkommen, Lagrangesche Systeme sind. Für dissipative Systeme (Reibung) ist aber der Lagrangeformalismus nicht natürlich. Die Lagrangefunktion ist dann i.a., wenn sie überhaupt existiert, sehr kompliziert.

3) Für holonome Systeme ist die in diesem Abschnitt diskutierte Methode meistens die einfachste. Wir illustrieren sie an einigen Beispielen (vgl. auch die Uebungen).

Beispiel 1: Nochmals die schiefe Ebene.

Wir verwenden die gleichen Bezeichnungen wie auf S. 110 und behandeln diesmal das Problem mit der Methode der verallge-

meineren Koordinaten und den Lagrangeschen Gleichungen  
2. Art.

Dazu setzen wir

$$x = x(q) = q \cos \alpha, \quad y = y(q) = q \sin \alpha,$$

womit die Nebenbedingung identisch erfüllt ist. Die kinetische  
Energie ist

$$T = \frac{m}{2}(\dot{x}^2 + \dot{y}^2) = \frac{m}{2} \dot{q}^2$$

und die generalisierte Kraft lautet nach (4.40)

$$\begin{aligned} Q &= F_x \frac{\partial x}{\partial q} + F_y \frac{\partial y}{\partial q} = -mg \sin \alpha = -\frac{\partial}{\partial q} (q mg \sin \alpha) \\ &= -\frac{\partial V}{\partial q}, \end{aligned}$$

mit dem Potential  $V = qmg \sin \alpha$ . Die Lagrangefunktion ist

$$L = T - V = \frac{m}{2} \dot{q}^2 - q mg \sin \alpha.$$

Dies führt zur Lagrangeschen Gl. 2. Art

$$m\ddot{q} + mg \sin \alpha = 0,$$

mit der Lösung (für  $q(0) = \dot{q}(0) = 0$ ):

$$q = -g \sin \alpha \frac{t^2}{2},$$

womit

$$x = -\frac{t^2}{2} g \sin \alpha \cos \alpha$$

$$y = -\frac{t^2}{2} g \sin^2 \alpha,$$

was mit (4.28) übereinstimmt.

### Beispiel 2: Das sphärische Pendel

Ein "sphärisches Pendel" ist ein Massenpunkt, der unter der  
Wirkung der Schwerkraft sich auf einer Kugeloberfläche bewegen  
muss (gehalten mit masselosem Faden). Als hol<sup>o</sup>nome Zwangsbedingung  
haben wir deshalb

$$x_1^2 + x_2^2 + x_3^2 = r^2 . \quad (4.46)$$

Mit den Polarwinkeln  $(\vartheta, \varphi)$  ist

$$\dot{\underline{x}}^2 = r^2 (\dot{\vartheta}^2 + \sin^2 \vartheta \dot{\varphi}^2) . \quad (4.47)$$

Also lautet die Lagrangefunktion ( $m = 1$ ):

$$L = \frac{1}{2} r^2 (\dot{\vartheta}^2 + \sin^2 \vartheta \dot{\varphi}^2) + g r \cos \vartheta . \quad (4.48)$$

Die Variable  $\varphi$  ist zyklisch, d.h.  $\partial L / \partial \varphi = 0$ ; also ist

$$p_\varphi := \frac{\partial L}{\partial \dot{\varphi}} = r^2 \sin^2 \vartheta \dot{\varphi} \quad (4.49)$$

ein Bewegungsintegral (Drehimpuls um die z-Achse).

Da  $L$  nicht explizit von  $t$  abhängt, haben wir ausserdem das Energieintegral (3.17'):

$$E = T + V = \frac{1}{2} r^2 (\dot{\vartheta}^2 + \sin^2 \vartheta \dot{\varphi}^2) - g r \cos \vartheta = \text{const.} \quad (4.50)$$

Nun eliminieren wir  $\dot{\varphi}$  in (4.50) mit (4.49) und erhalten eine Differentialgleichung für  $\vartheta$ :

$$\frac{1}{2} \dot{\vartheta}^2 + \frac{p_\varphi^2}{2r^4 \sin^2 \vartheta} - \frac{g}{r} \cos \vartheta = \frac{E}{r^2} . \quad (4.51)$$

Für  $p_\varphi = 0$  ( $\dot{\varphi} = 0$ ) erhält man das mathematische Pendel.

Die Gleichung (4.51) lässt sich qualitativ analog wie das zentrale Zweikörperproblem diskutieren. Dazu setzen wir

$$u = \cos \vartheta \Rightarrow \dot{\vartheta} = - \frac{1}{\sqrt{1-u^2}} \dot{u} , \quad \dot{\varphi} = \frac{p_\varphi}{r^2 (1-u^2)} . \quad (4.52)$$

Aus (4.51) wird

$$\dot{u}^2 = -U(u) := \frac{2}{r^2} (E + g r u)(1-u^2) - p_\varphi^2 / r^4 . \quad (4.53)$$

Ferner erhalten wir aus (4.52)

$$\frac{d\varphi}{du} = \frac{\dot{\varphi}}{\dot{u}} = \frac{p_\varphi}{r^2 (1-u^2)} \frac{1}{\sqrt{-U(u)}} . \quad (4.54)$$

$U$  ist eine Funktion 3. Grades von  $u = \cos \vartheta$ . Physikalische Werte von  $u$  liegen in  $-1 \leq u \leq +1$ . Nur für  $U < 0$  ist  $\sqrt{-U}$  reell und  $d\varphi/du$  definiert. Die Phasenbahnen zu (4.53) sind qualitativ in der Fig. 4.2 gezeigt.

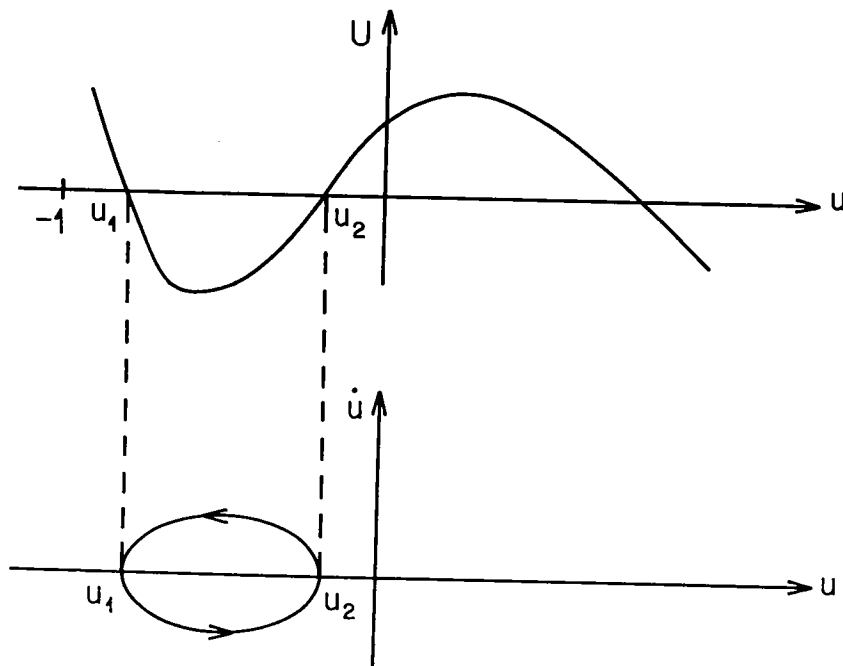


Fig. 4.2

Der Massenpunkt pendelt zwischen zwei Breitenkreisen  $u_1 = \cos \vartheta_1$ ,  $u_2 = \cos \vartheta_2$  hin und her. Die Periode  $T$  (für Hin- und Her-gang) ist nach (4.53)

$$T = 2 \int_{u_1}^{u_2} \frac{du}{\sqrt{-U(u)}} \quad (4.55)$$

Bei einer Periode ändert sich  $\varphi$  nach (4.54) um

$$\varphi = 2 \frac{p_\varphi}{r^2} \int_{u_1}^{u_2} \frac{du}{(1-u^2) \sqrt{-U(u)}} \quad (4.56)$$

In beiden Fällen liegen elliptische Integrale vor.



Beispiel 3: Kugel in rotierendem Reifen.

Betrachte einen rotierenden Reifen mit Radius  $a$ , welcher an der Decke mit einem Faden befestigt ist und mit der Winkelgeschwindigkeit  $\omega$  rotiert (Fig. 4.3).

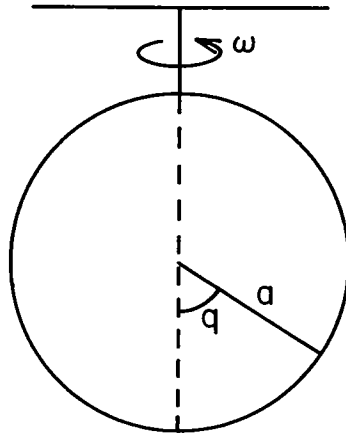


Fig. 4.3

Der Konfigurationsraum der Kugel ist ein Kreis. Es sei  $q$  die Winkelkoordinate auf dem Kreis, welche vom tiefsten Punkt gemessen werde (vgl. Fig.). Die kinetische Energie der Kugel erhalten wir aus (4.47) mit  $\dot{\varphi} = \omega$  und  $\dot{\mathcal{D}} = \dot{q}$  zu

$$T = \frac{m}{2} a^2 (\dot{q}^2 + \omega^2 \sin^2 q) \quad (4.57)$$

und die potentielle Energie ist  $V = -mga (\cos q - 1)$ . Damit lautet die Lagrangefunktion

$$L = \frac{m}{2} a^2 (\dot{q}^2 + \omega^2 \sin^2 q) + mga (\cos q - 1),$$

Dieselben Bewegungsgleichungen werden durch

$$\tilde{L} = \frac{1}{2} \dot{q}^2 - U_{\omega}(q), \quad U_{\omega}(q) = -\frac{1}{2} \omega^2 \sin^2 q + \omega_0^2 (1 - \cos q), \quad (4.58)$$

$$\omega_0^2 := g/a,$$

bestimmt. Dies ist die Lagrangefunktion eines 1-dim. autonomen Systems mit potentieller Energie  $U_{\omega}(q)$ . Das qualitative Ver-

halten von  $U_\omega$  ist für  $\omega < \omega_0$  und  $\omega > \omega_0$  sehr verschieden. Entsprechend unterscheiden sich die Phasenportraits (vgl. Fig. 4.4).

Für  $\omega < \omega_0$  ist der tiefste Punkt  $q = 0$  ein stabiler Gleichgewichtspunkt.

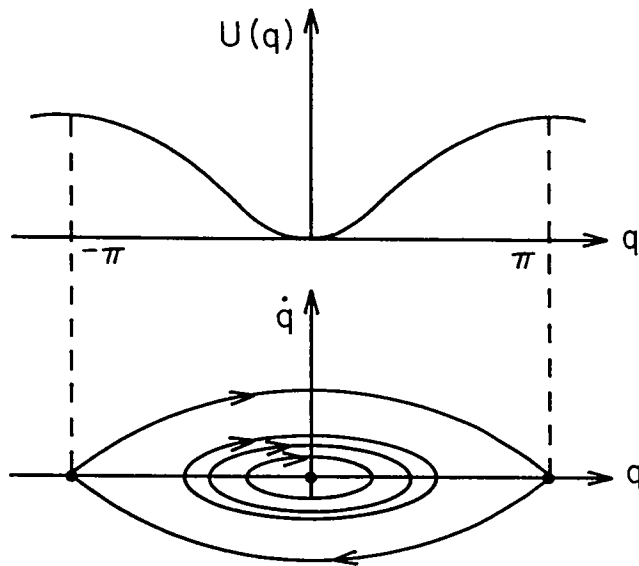


Fig. 4.4 a)  $\omega < \omega_0$  .

Dieser Gleichgewichtspunkt wird für  $\omega > \omega_0$  instabil.  
Für  $\omega > \omega_0$  gibt es zwei neue stabile Gleichgewichtspunkte für  $\cos q_0 = g/(a \omega^2)$ .

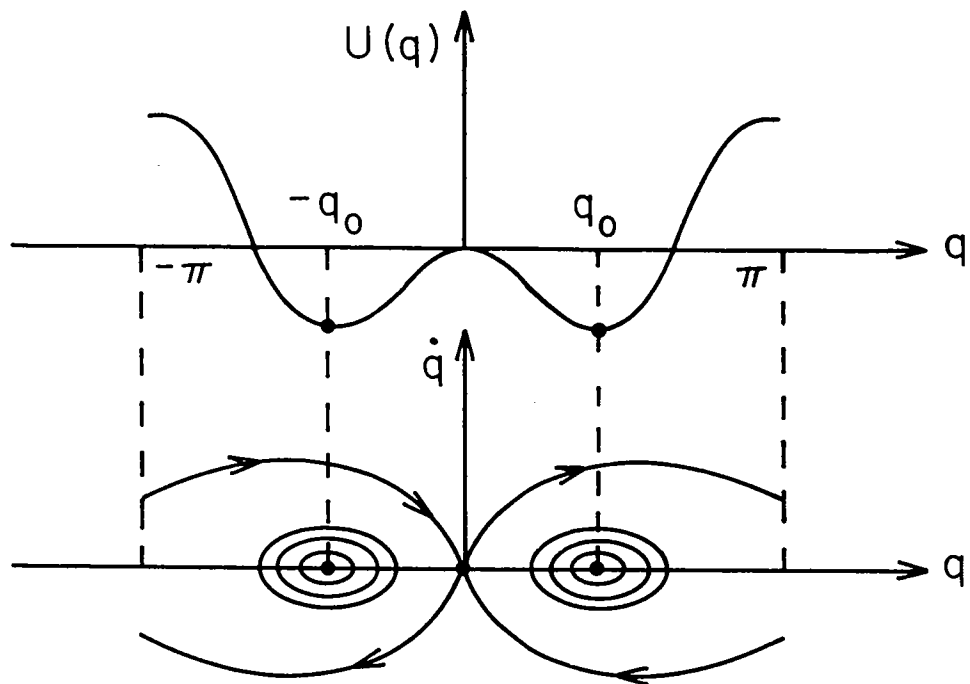


Fig. 4.4 b)  $\omega > \omega_0$  .

Man sagt,  $\omega = \omega_0$  sei ein Verzweigungs- oder Bifurkations-  
punkt. Bifurkationsprobleme gibt es in vielen Gebieten der  
Physik (und Mathematik). Für eine Einführung in die Theorie  
der Verzweigungsprobleme verweise ich auf [6], Kap. VI.

